



**PROTEZIONI
MURALI**

STYLA

Azienda leader nelle protezioni murali e corrimano

Da sempre SHS, si affianca alle migliori aziende produttrici presenti sul mercato.

Il marchio Styla produce un'ampia gamma di protezioni murali.

Corrimano, Corrimano paracolpi, Paracolpi e Paraspigoli sono prodotti indispensabili per offrire un sicuro sostegno all'utenza e al contempo garantire una valida e duratura protezione alle pareti.

Piastre, Fasce, Protezione area maniglia e Rivestimento porte sono prodotti ideali per preservare le pareti e le porte dal danneggiamento da urti.

Styla mette a disposizione una vasta gamma di colori per soddisfare ogni esigenza.

Inoltre, essendo produttori, sono in grado di realizzare anche colori personalizzati.

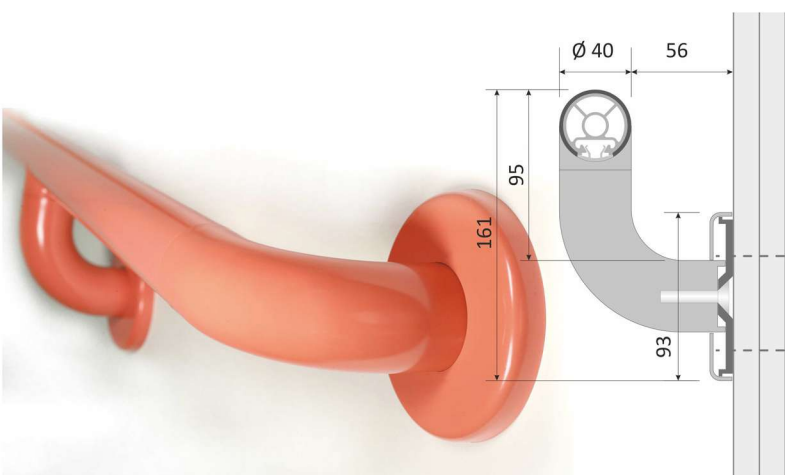




H.40

CORRIMANO

Corrimano H.40 in Life-blend® con anima in alluminio, con impugnatura diametro 40 mm, con supporti a parete tubolari, completo di snodi regolabili per la posa su scale, non tossico, antibatterico, con forte tenuta anche su doppio cartongesso.



Certificazioni Life-blend®

- ✓ Classificazione di reazione al fuoco: B-s1, d0
- ✓ Certificazione antibatterica per uso medicale

VOCE DI CAPITOLATO

Corrimano H.40

Fornitura e posa in opera di corrimano di nuova concezione, non tossico, antibatterico, con diametro non inferiore a 40 mm, con forte tenuta anche su doppio cartongesso.

Costituito da:

- Un profilo tubolare Ø 40 mm, antiurto in materiale plastico di nuova concezione LIFE-BLEND®, con certificazione europea EN 13823 ed EN ISO 11925-2 "B-s1, d0" e certificazione antibatterica per uso medicale, dello spessore di 2 mm.
- Con finitura liscia per una perfetta protezione igienico-sanitaria.
- Colorato in pasta, non deve contenere cadmio e metalli pesanti, cloro, ftalati, bromuro, alogeni e antimonio.
- Il tutto montato a scatto su un'anima continua portante strutturale in alluminio estruso ad alta rigidità, per una perfetta impugnatura.
- Fissato alla parete con apposite mensole autocentranti e terminali con piattello, realizzati con lo stesso materiale LIFE-BLEND®, con tre fori per una robusta tenuta su qualsiasi parete anche su doppio cartongesso e con una distanza dalla parete di 56 mm per una perfetta prensibilità.
- Completo di angolari interni/esterni di chiusura autocentranti, fissati ad incastro nel supporto per una perfetta aderenza alla copertura stessa, prodotti con lo stesso materiale LIFE-BLEND®.

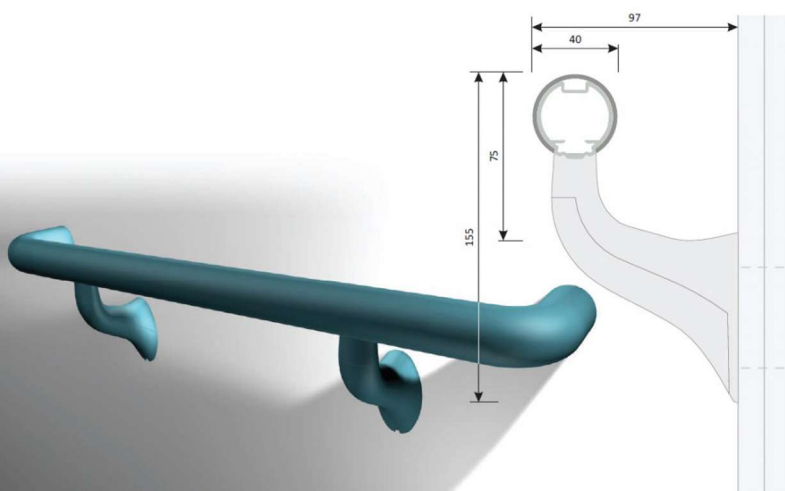
Certificazioni:

- EN 13823 ed EN ISO 11925-2 "B-s1, d0".
- Certificazione antibatterica per uso medicale.

HL.40

CORRIMANO LIGHT

Corrimano light HL.40 in Life-blend® con anima in alluminio, con impugnatura diametro 40 mm, con supporti a parete sagomati, completo di snodi regolabili per la posa su scale, non tossico, antibatterico, con forte tenuta anche su doppio cartongesso.



Certificazioni Life-blend®

- ✓ Classificazione di reazione al fuoco: B-s1, d0
- ✓ Certificazione antibatterica per uso medicale

VOCE DI CAPITOLATO

Corrimano HL.40

Fornitura e posa in opera di corrimano di nuova concezione, non tossico, antibatterico, con diametro non inferiore a 40 mm, con forte tenuta anche su doppio cartongesso.

Costituito da:

- Un profilo tubolare Ø 40 mm, antiurto in materiale plastico di nuova concezione LIFE-BLEND®, con certificazione europea EN 13823 ed EN ISO 11925-2 "B-s1, d0" e certificazione antibatterica per uso medicale, dello spessore di 2 mm.
- Con finitura liscia per una perfetta protezione igienico-sanitaria.
- Colorato in pasta, non deve contenere cadmio e metalli pesanti, cloro, ftalati, bromuro, alogeni e antimonio.
- Il tutto montato a scatto su un'anima continua portante strutturale in alluminio estruso ad alta rigidità, per una perfetta impugnatura.
- Fissato alla parete con apposite mensole autocentranti, realizzate con lo stesso materiale LIFE-BLEND®, con due fori distanti tra loro oltre 38 mm per una robusta tenuta su qualsiasi parete anche su doppio cartongesso e con una distanza dalla parete di 57 mm per una perfetta prensibilità.
- Completo di terminali e angolari interni/esterni di chiusura autocentranti, fissati ad incastro nel supporto per una perfetta aderenza alla copertura stessa, prodotti con lo stesso materiale LIFE-BLEND®.

Certificazioni:

- EN 13823 ed EN ISO 11925-2 "B-s1, d0".
- Certificazione antibatterica per uso medicale.

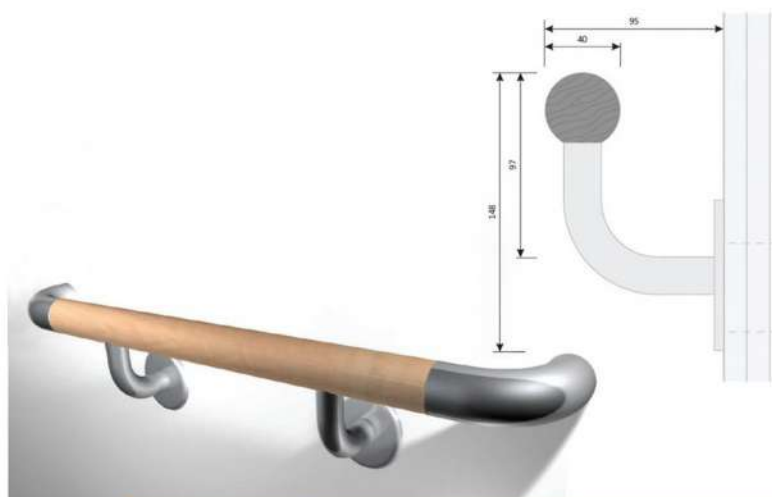
Corrimano legno e inox HWS.40, in legno di frassino verniciato con impugnatura diametro 40 mm, completo di terminali, curve e mensole a tenuta verticale realizzati in acciaio inox spazzolato.

Corrimano legno e inox HWS.40

Fornitura e posa in opera di corrimano in legno di frassino verniciato di diametro non inferiore a 40 mm, completo di terminali, curve e mensole a tenuta verticale realizzati in acciaio inox spazzolato.

Costituito da:

- Una barra in frassino verniciato, con diametro 40 mm.
- Fissato al muro con speciali mensole a tre fori autocentranti, distanti uno dall'altro più di 52 mm per una perfetta tenuta su qualsiasi parete, anche su doppio cartongesso, realizzate in acciaio inox spazzolato, con una distanza dalla parete di 55 mm per una perfetta prensibilità.
- La mensola è dotata di coperchietto copri viti magnetico per una migliore finitura estetica.
- Completo di terminali e/o angolari interni/esterni di chiusura in acciaio inox spazzolato, fissati al supporto per una perfetta aderenza alla barra in legno.



Certificazioni Life-blend®

- ✓ Classificazione di reazione al fuoco: B-s1, d0
- ✓ Certificazione antibatterica per uso medicale

Corrimano paracolpi BH.140 in Life-blend® con anima in alluminio, non tossico, antibatterico, ad assorbimento elastico d'urto, con altezza 140 mm.

Corrimano paracolpi BH.140

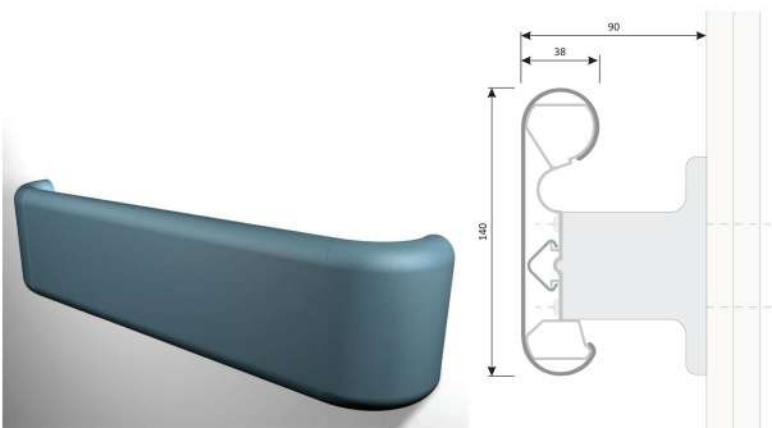
Fornitura e posa in opera di corrimano paracolpi di nuova concezione, non tossico, antibatterico, ad assorbimento elastico d'urto, con altezza non inferiore a 140 mm.

Costituito da:

Un profilo antiurto h 140 mm in materiale plastico di nuova concezione LIFE-BLEND®, con certificazione europea EN 13823 ed EN ISO 11925-2 "B-s1, d0" e certificazione antibatterica per uso medicale, dello spessore di 2 mm. Con goffatura fine per una perfetta protezione igienico-sanitaria. Colorato in pasta, non deve contenere cadmio e metalli pesanti, cloro, ftalati, bromuro, alogeni e antimonio. Il tutto montato a scatto su un'anima continua portante strutturale in alluminio estruso ad alta rigidità, per una perfetta impugnatura. Fissato alla parete con apposite mensole autocentranti con doppio foro disassato, distanti fra loro oltre 63 mm per una robusta tenuta su qualsiasi parete, anche su doppio cartongesso, dello stesso materiale LIFE-BLEND® e con una distanza dal muro di 52 mm per una perfetta prensibilità. Completo di terminali e angolari sia interni che esterni di chiusura autocentranti, fissati ad incastro nel supporto per una perfetta aderenza alla copertura stessa, prodotti con lo stesso materiale LIFE-BLEND®.

Certificazioni:

EN 13823 ed EN ISO 11925-2 "B-s1, d0".
Certificazione antibatterica per uso medicale.



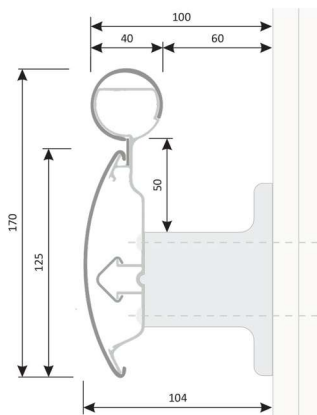
BH.170

CORRIMANO PARACOLPI

Corrimano paracolpi BH.170 in Life-blend® con anima in alluminio, non tossico, antibatterico, ad assorbimento elastico d'urto, con altezza 170 mm.

Certificazioni Life-blend®

- ✓ Classificazione di reazione al fuoco: B-s1, d0
- ✓ Certificazione antibatterica per uso medicale



Corrimano paracolpi BH.170

Fornitura e posa in opera di corrimano paracolpi di nuova concezione, non tossico, antibatterico, ad assorbimento elastico d'urto, con altezza non inferiore a 170 mm.

Costituito da:

Un profilo tubolare Ø 40 mm e un profilo ellittico antiurto h 125 mm in materiale plastico di nuova concezione LIFE-BLEND®, con certificazione europea EN 13823 ed EN ISO 11925-2 "B-s1, d0" e certificazione antibatterica per uso medicale, dello spessore di 2 mm. Un inserto colorato di collegamento fra il corrimano e il paracolpi, realizzato nello stesso materiale plastico di nuova concezione LIFE-BLEND®, dello spessore di 1,5 mm. Con finitura liscia sul corrimano e con goffatura fine sul paracolpi per una perfetta protezione igienico-sanitaria. Colorato in pasta, non deve contenere cadmio e metalli pesanti, cloro, ftalati, bromuro, alogeni e antimonio. Il tutto montato a scatto su un'anima continua portante strutturale in alluminio estruso ad alta rigidità, per una perfetta impugnatura. Fissato alla parete con apposite mensole autocentranti con doppio foro disassato, distanti fra loro oltre 63 mm per una robusta tenuta su qualsiasi parete, anche su doppio cartongesso, dello stesso materiale LIFE-BLEND®, e con una distanza dal muro di 60 mm per una perfetta prensibilità. Completo di terminali e angolari esterni di chiusura autocentranti, fissati ad incastro nel supporto per una perfetta aderenza alla copertura stessa, prodotti con lo stesso materiale LIFE-BLEND®.

Certificazioni:

EN 13823 ed EN ISO 11925-2 "B-s1, d0".

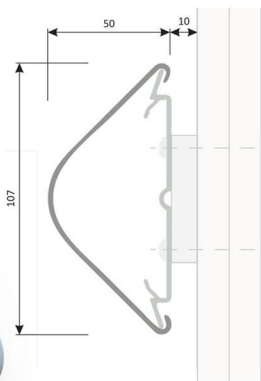
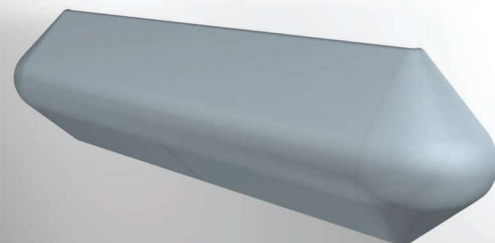
B.110

PARACOLPI

Paracolpi B.110 triangolare in Life-blend® con struttura in alluminio, non tossico, antibatterico, ad assorbimento elastico d'urto, con altezza 110 mm.

Certificazioni Life-blend®

- ✓ Classificazione di reazione al fuoco: B-s1, d0
- ✓ Certificazione antibatterica per uso medicale



VOCE DI CAPITOLATO

Paracolpi B.110

Fornitura e posa in opera di paracolpi ad assorbimento elastico d'urto, di nuova concezione, non tossico, antibatterico, con altezza non inferiore a 110 mm.

Costituito da:

- Un profilo antiurto h 110 mm in materiale plastico di nuova concezione LIFE-BLEND®, con certificazione europea EN 13823 ed EN ISO 11925-2 "B-s1, d0" e certificazione antibatterica per uso medicale, dello spessore di 2 mm.
- Con goffatura fine per una perfetta protezione igienico-sanitaria.
- Colorato in pasta, non deve contenere cadmio e metalli pesanti, cloro, ftalati, bromuro, alogeni e antimonio.
- Il tutto montato a scatto su un'anima continua portante strutturale in alluminio estruso ad alta rigidità.
- Fissato alla parete con appositi tasselli per una perfetta tenuta anche su pareti con doppio cartongesso.
- Completo di terminali di chiusura autocentranti, fissati ad incastro nel supporto per una perfetta aderenza alla copertura stessa, prodotti con lo stesso materiale innovativo LIFE-BLEND®.

Certificazioni:

- EN 13823 ed EN ISO 11925-2 "B-s1, d0".
- Certificazione antibatterica per uso medicale.

Certificazioni Life-blend®

- ✓ Classificazione di reazione al fuoco: B-s1, d0
- ✓ Certificazione antibatterica per uso medicale

Paracolpi B.125

Fornitura e posa in opera di paracolpi ellittico ad assorbimento elastico d'urto, di nuova concezione, non tossico, antibatterico, con altezza non inferiore a 125 mm.

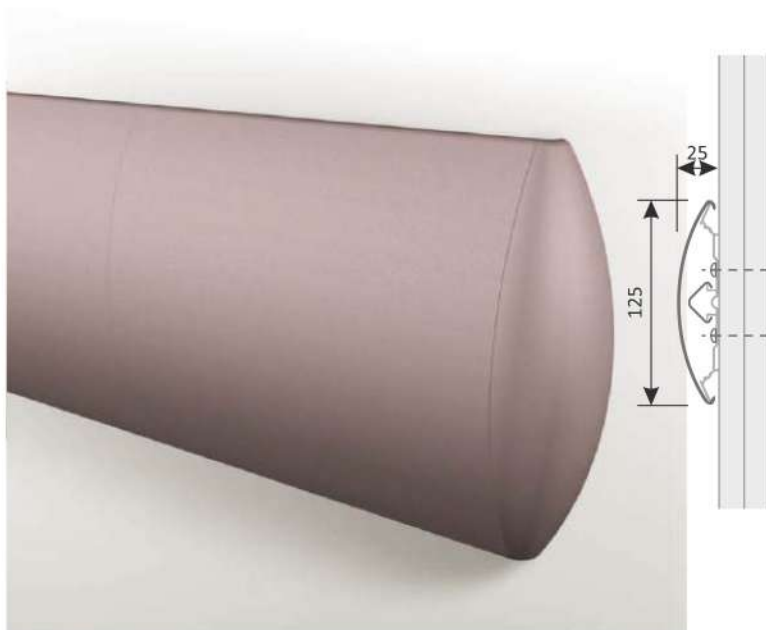
Costituito da:

- Un profilo ellittico antiurto h 125 mm in materiale plastico di nuova concezione LIFE-BLEND®, con certificazione europea EN 13823 ed EN ISO 11925-2 "B-s1, d0" e certificazione antibatterica per uso medicale, dello spessore di 2 mm.
- Con goffatura fine per una perfetta protezione igienico-sanitaria.
- Colorato in pasta, non deve contenere cadmio e metalli pesanti, cloro, ftalati, bromuro, alogeni e antimonio.
- Il tutto montato a scatto su un'anima continua portante strutturale in alluminio estruso ad alta rigidità.
- Fissato alla parete con appositi tasselli per una perfetta tenuta anche su pareti con doppio cartongesso.
- Completo di terminali di chiusura e/o angolari esterni autocentranti, fissati ad incastro nel supporto per una perfetta aderenza alla copertura stessa, prodotti con lo stesso materiale innovativo LIFE-BLEND®.

Certificazioni:

- EN 13823 ed EN ISO 11925-2 "B-s1, d0".
- Certificazione antibatterica per uso medicale.

Paracolpi B.125 ellittico in Life-blend® con struttura in alluminio, non tossico, antibatterico, ad assorbimento elastico d'urto, con altezza 125 mm.



Certificazioni Life-blend®

- ✓ Classificazione di reazione al fuoco: B-s1, d0
- ✓ Certificazione antibatterica per uso medicale

VOCE DI CAPITOLATO

Paracolpi B.200

Fornitura e posa in opera di paracolpi ellittico ad assorbimento elastico d'urto, di nuova concezione, non tossico, antibatterico, con altezza non inferiore a 200 mm.

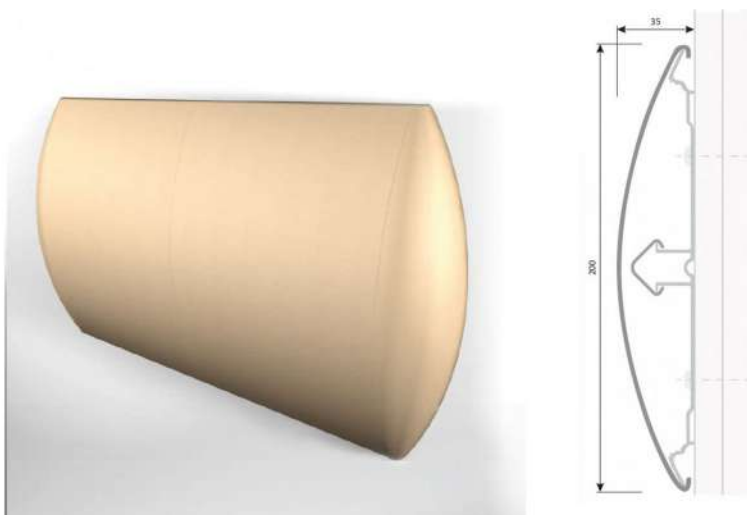
Costituito da:

- Un profilo ellittico antiurto h 200 mm in materiale plastico di nuova concezione LIFE-BLEND®, con certificazione europea EN 13823 ed EN ISO 11925-2 "B-s1, d0" e certificazione antibatterica per uso medicale, dello spessore di 2 mm.
- Con goffatura fine per una perfetta protezione igienico-sanitaria.
- Colorato in pasta, non deve contenere cadmio e metalli pesanti, cloro, ftalati, bromuro, alogeni e antimonio.
- Il tutto montato a scatto su un'anima continua portante strutturale in alluminio estruso ad alta rigidità.
- Fissato alla parete con appositi tasselli per una perfetta tenuta anche su pareti con doppio cartongesso.
- Completo di terminali di chiusura e/o angolari esterni autocentranti, fissati ad incastro nel supporto per una perfetta aderenza alla copertura stessa, prodotti con lo stesso materiale innovativo LIFE-BLEND®.

Certificazioni:

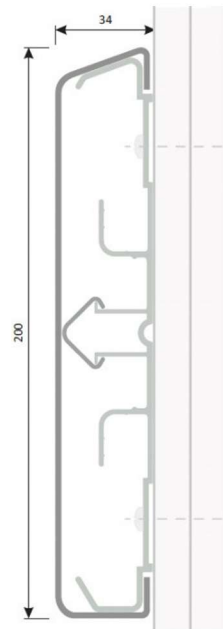
- EN 13823 ed EN ISO 11925-2 "B-s1, d0".
- Certificazione antibatterica per uso medicale.

Paracolpi B.200 ellittico in Life-blend® con struttura in alluminio, non tossico, antibatterico, ad assorbimento elastico d'urto, con altezza 200 mm.



P.200

Paracolpi P.200 rettangolare in Life-blend® con struttura in alluminio, non tossico, antibatterico, ad assorbimento elastico d'urto, con altezza 200 mm.



PARACOLPI RETTANGOLARE

Certificazioni Life-blend®

- ✓ Classificazione di reazione al fuoco: B-s1, d0
- ✓ Certificazione antibatterica per uso medicale

PROFILI CERTIFICATI Paracolpi P.200

Montatura e posa in opera di paracolpi rettangolare ad assorbimento elastico d'urto, di nuova concezione, non tossico, antibatterico, con altezza non inferiore a 200 mm.

Costituito da:

Un profilo rettangolare antiurto h 200 mm in materiale plastico di nuova concezione LIFE-BLEND®, con certificazione europea EN 13823 ed EN ISO 11925-2 "B-s1, d0" e certificazione antibatterica per uso medicale, dello spessore di 2 mm.

Con goffatura fine per una perfetta protezione igienico-sanitaria. Colorato in pasta, non deve contenere cadmio e metalli pesanti, cloro, ftalati, bromuro, alogeni e antimonio.

Il tutto montato a scatto su un'anima continua portante strutturale in alluminio estruso ad alta rigidità.

Fissato alla parete con appositi tasselli per una perfetta tenuta anche su pareti con doppio cartongesso.

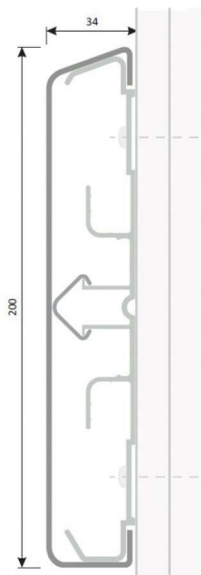
Completo di terminali e angolari sia interni che esterni di chiusura autocentranti, fissati ad incastro nel supporto per una perfetta aderenza alla copertura stessa, prodotti con lo stesso materiale LIFE-BLEND®.

Certificazioni:

EN 13823 ed EN ISO 11925-2 "B-s1, d0".

P.200L

Paracolpi P.200L rettangolare in Life-blend® con struttura in alluminio, non tossico, antibatterico, ad assorbimento elastico d'urto, con altezza 200 mm.



PARACOLPI RETTANGOLARE

Certificazioni Life-blend®

- ✓ Classificazione di reazione al fuoco: B-s1, d0
- ✓ Certificazione antibatterica per uso medicale

Paracolpi P.200L

Montatura e posa in opera di paracolpi rettangolare ad assorbimento elastico d'urto, di nuova concezione, non tossico, antibatterico, con altezza non inferiore a 200 mm.

Costituito da:

Un profilo rettangolare antiurto h 200 mm in materiale plastico di nuova concezione LIFE-BLEND®, con certificazione europea EN 13823 ed EN ISO 11925-2 "B-s1, d0" e certificazione antibatterica per uso medicale, dello spessore di 2 mm.

Con goffatura fine per una perfetta protezione igienico-sanitaria. Colorato in pasta, non deve contenere cadmio e metalli pesanti, cloro, ftalati, bromuro, alogeni e antimonio.

Il tutto montato a scatto su apposite mensole in alluminio.

Fissato alla parete con appositi tasselli per una perfetta tenuta anche su pareti con doppio cartongesso.

Completo di terminali e angolari sia interni che esterni di chiusura autocentranti, fissati ad incastro nel supporto per una perfetta aderenza alla copertura stessa, prodotti con lo stesso materiale LIFE-BLEND®.

Certificazioni:

EN 13823 ed EN ISO 11925-2 "B-s1, d0".

Certificazione antibatterica per uso medicale.

Zoccolino di protezione SK.100 in Life-blend®, con raccordo pavimento/parete a sguscio sanitario, non tossico, antibatterico, con altezza 100 mm.

VOCE DI CAPITOLATO
Paracolpi pesante HC.250

Fornitura e posa di paracurti realizzato in elastomero alveolare di colore nero, ideale per impatti di forte intensità.

Composto da:

- Un paracolpi realizzato in elastomero alveolare di colore nero, ideale per impatti di forte intensità, con altezza non inferiore a 250 mm e spessore di parete non inferiore a 9 mm.
- Completo di speciali terminali in acciaio zincato, per proteggere il profilo da urti laterali.



Certificazioni Life-blend®

- ✓ Classificazione di reazione al fuoco: B-s1, d0
- ✓ Certificazione antibatterica per uso medicale

Paraspigoli CG.55 in Life-blend® con struttura in alluminio, ad assorbimento elastico d'urto, non tossico, antibatterico, disponibile in varie altezze (1200, 1500, 2000, 3000 mm).

VOCE DI CAPITOLATO

Paraspigolo CG.55

Fornitura e posa in opera di paraspigolo ad assorbimento elastico degli urti, non tossico, antibatterico, con apertura alare da 55 mm.

Composto da:

In profilo antiurto angolare 55 x 55 mm in materiale plastico in nuova concezione LIFE-BLEND®, con certificazione europea, N 13823 ed EN ISO 11925-2 "B-s1, d0" e certificazione antibatterica per uso medicale, dello spessore di 2 mm.

Con goffratura FINE per una perfetta protezione igienico-sanitaria.

Colorato in pasta, non deve contenere cadmio e metalli pesanti, loro, ftalati, bromuro, alogeni e antimonio.

Tutto montato a scatto su un'anima continua portante strutturale in alluminio estruso ad alta rigidità.

Assorbito alla parete con appositi tasselli per una sicura tenuta strutturale anche su pareti con doppio cartongesso.

Disponibilità di fissaggio con specifiche viti mordenti.

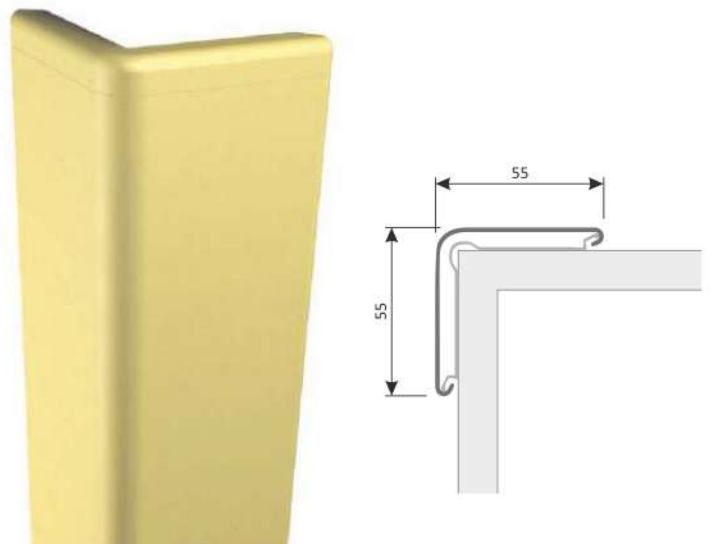
Completo di terminali di chiusura autocentranti, fissati ad incastro nel supporto portante, per una perfetta aderenza alla copertura stessa, prodotti con lo stesso materiale LIFE-BLEND®.

Certificazioni:

N 13823 ed EN ISO 11925-2 "B-s1, d0".

Certificazione antibatterica per uso medicale.

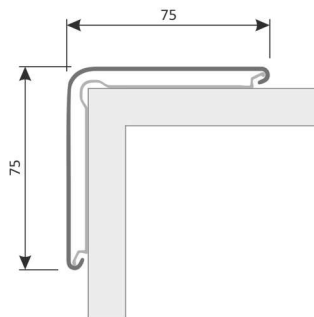
Altezze disponibili: 1200 - 1500 - 2000 - 3000 mm



CG.75

PARASPIGOLI

Paraspigoli CG.75 in Life-blend® con struttura in alluminio, ad assorbimento elastico d'urto, non tossico, antibatterico, disponibile in varie altezze (1200, 1500, 2000, 3000 mm).



Certificazioni Life-blend®

- ✓ Classificazione di reazione al fuoco: B-s1, d0
- ✓ Certificazione antibatterica per uso medicale

VOCE DI CAPITOLATO Paraspigolo CG.75

Fornitura e posa in opera di paraspigolo ad assorbimento elastico degli urti, non tossico, antibatterico, con apertura alare da 75 mm.

Costituito da:

Un profilo antiurto angolare 75 x 75 mm in materiale plastico di nuova concezione LIFE-BLEND®, con certificazione europea, EN 13823 ed EN ISO 11925-2 "B-s1, d0" e certificazione antibatterica per uso medicale, dello spessore di 2 mm.

Con goffratura FINE per una perfetta protezione igienico-sanitaria. Colorato in pasta, non deve contenere cadmio e metalli pesanti, cloro, ftalati, bromuro, alogeni e antimonio.

Il tutto montato a scatto su un'anima continua portante strutturale in alluminio estruso ad alta rigidità.

Fissato alla parete con appositi tasselli per una sicura tenuta strutturale anche su pareti con doppio cartongesso.

Possibilità di fissaggio con specifiche viti mordenti.

Completo di terminali di chiusura autocentranti, fissati ad incastro nel supporto portante, per una perfetta aderenza alla copertura stessa, prodotti con lo stesso materiale LIFE-BLEND®.

Certificazioni:

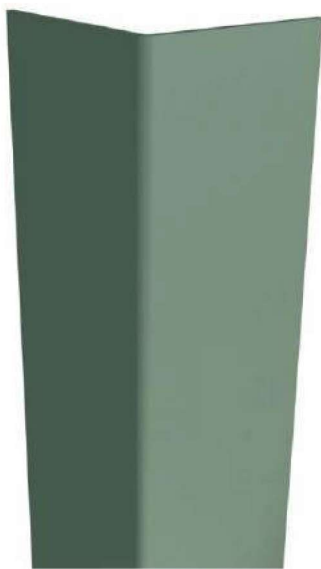
EN 13823 ed EN ISO 11925-2 "B-s1, d0".

Certificazione antibatterica per uso medicale.

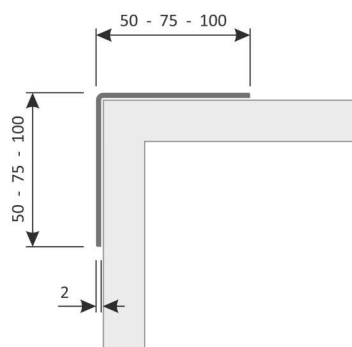
CGL

PARASPIGOLI LIGHT

Paraspigoli light in Life-blend®, non tossico, antibatterico, disponibile in varie altezze (1200, 1500, 2000, 3000 mm) e in varie larghezze (50 x 50, 75 x 75, 100 x 100 mm).



CGL.50 50 x 50 mm
CGL.75 75 x 75 mm
CGL.100 100 x 100 mm



Certificazioni Life-blend®

- ✓ Classificazione di reazione al fuoco: B-s1, d0
- ✓ Certificazione antibatterica per uso medicale

VOCE DI CAPITOLATO

Paraspigoli CGL.50 - CGL.75 - CGL.100

Fornitura e posa in opera di paraspigolo antiurto, non tossico, antibatterico, con apertura alare da 50 o 75 o 100 mm.

Costituito da:

- Un profilo angolare da 50 o 75 o 100 mm, antiurto, in materiale plastico di nuova concezione LIFE-BLEND®, con certificazione europea, EN 13823 ed EN ISO 11925-2 "B-s1, d0" e certificazione antibatterica per uso medicale, dello spessore di 2 mm.
- Con goffratura fine per una perfetta protezione igienico-sanitaria.
- Colorato in pasta, non deve contenere cadmio e metalli pesanti, cloro, ftalati, bromuro, alogeni e antimonio.
- Fissato alla parete con apposita colla idonea per una perfetta tenuta.

Certificazioni:

- EN 13823 ed EN ISO 11925-2 "B-s1, d0".

- Certificazione antibatterica per uso medicale.

Altezze disponibili: 1200 - 1500 - 2000 - 3000 mm

Zoccolino di protezione SK.100 in Life-blend®, con raccordo pavimento/parete a sguscio sanitario, non tossico, antibatterico, con altezza 100 mm.

VOCE DI CAPITOLATO

Zoccolino a sguscio sanitario SK.100

Fornitura e posa in opera di zoccolino di protezione con raccordo pavimento/parete a sguscio sanitario, non tossico, antibatterico, con altezza di 100 mm.

Costituito da:

- Un profilo estruso da 100 mm antiurto in materiale plastico di nuova concezione LIFE-BLEND®, con certificazione europea EN 13823 ed EN ISO 11925-2 "B-s1, d0" e certificazione antibatter per uso medicale, dello spessore di 2 mm con una perfetta aderenza alla parete/pavimento.
- Angolari interni ed esterni stampati, antiurto, in materiale plastico di nuova concezione LIFE-BLEND®, dello spessore di 2 mm.
- Con goffratura fine per una perfetta protezione igienico-sanitaria.
- Colorato in pasta, non deve contenere cadmio e metalli pesanti, cloro, ftalati, bromuro, alogeni e antimonio.
- Fissato alla parete con apposita colla idonea per una perfetta tenuta.

Certificazioni:

- EN 13823 ed EN ISO 11925-2 "B-s1, d0".
- Certificazione antibatterica per uso medicale.



PIASTRE E FASCE

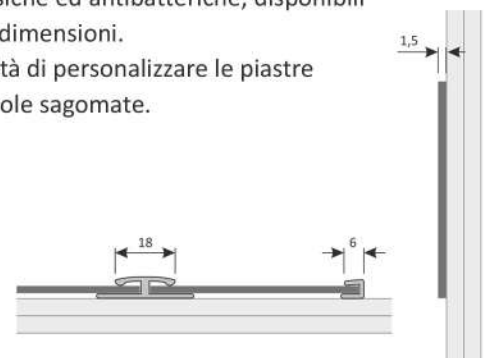
SH

Certificazioni Life-blend®

- ✓ Classificazione di reazione al fuoco: B-s1, d0
- ✓ Certificazione antibatterica per uso medicale

Piastre di protezione parete in Life-blend®, non tossiche ed antibatteriche, disponibili in varie dimensioni.

Possibilità di personalizzare le piastre tagliandole sagomate.



VOCE DI CAPITOLATO

Piastra SH 25.1300

Fornitura e posa in opera di piastre o fasce di protezione parete nuova concezione non tossiche ed antibatteriche, PVC-FREE.

Costituito da:

Piastre o fasce di rivestimento parete in materiale plastico antiurto di nuova concezione LIFE-BLEND®, con certificazione europea EN 13823 ed EN ISO 11925-2 "B-s1, d0" e certificazione antibatterica per uso medicale, per un'assoluta igiene, nontaccabile dalle muffe, dello spessore di 1,5 mm. Con goffratura fine per una perfetta protezione igienico-sanitaria. Il raccordo delle piastre è ottenuto mediante degli appositi profili di finitura superiore e di giunzione verticale e/o orizzontale, prodotti con lo stesso materiale LIFE-BLEND®. Colorato in pasta, non deve contenere cadmio e metalli pesanti, cloro, ftalati, bromuro, alogeni e antimonio. Fissato alla parete con apposita colla idonea per una perfetta tenuta.

Certificazioni:

- EN 13823 ed EN ISO 11925-2 "B-s1, d0".
- Certificazione antibatterica per uso medicale.

Possibilità di personalizzare la piastra tagliandola sagomata.



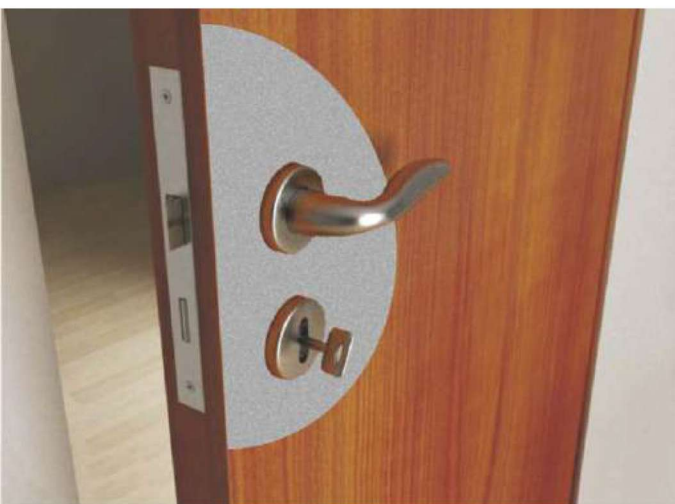
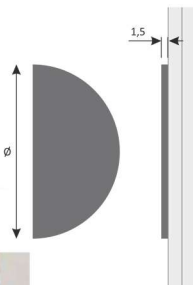
SH.25.1300	1300 x 2500 mm
SH.T650	650 x 2500 mm
SH.T400	400 x 2500 mm
SH.T300	300 x 2500 mm
SH.T250	250 x 2500 mm
SH.T200	200 x 2500 mm
SH.T150	150 x 2500 mm
SH.T100	100 x 2500 mm

DH

PROTEZIONE AREA MANIGLIA

Elementi di protezione ricavati dal taglio delle piastre in Life-blend®, non tossiche ed antibatteriche. Protezione semicircolare atta a proteggere l'area della porta in corrispondenza della maniglia.

DH.600 Ø 600 mm
DH.500 Ø 500 mm
DH.400 Ø 400 mm



Certificazioni Life-blend®

- ✓ Classificazione di reazione al fuoco: B-s1, d0
- ✓ Certificazione antibatterica per uso medicale

VOCE DI CAPITOLATO

Protezione semicircolare per area maniglia delle porte DH.600 - DH.500 - DH.400

Fornitura e posa in opera di piastre sagomate a forma di semicerchio realizzate in materiale plastico antiurto di nuova concezione PVC-FREE non tossiche ed antibatteriche, atte a proteggere l'area della porta in corrispondenza delle maniglie.

Costituito da:

Piastre rivestimento parete in materiale plastico antiurto di nuova concezione LIFE-BLEND®, con certificazione europea EN 13823 ed EN ISO 11925-2 "B-s1, d0" e certificazione antibatterica per uso medicale, per un'assoluta igiene, inattaccabile dalle muffe, dello spessore di 1,5 mm. Con goffratura fine per una perfetta protezione igienico-sanitaria. Colorato in pasta, non deve contenere cadmio e metalli pesanti, cloro, ftalati, bromuro, alogeni e antimonio. Fissato alla parete con apposita colla idonea per una perfetta tenuta.

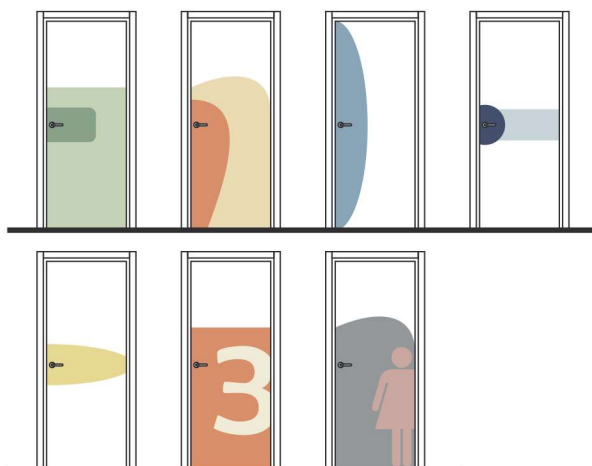
Certificazioni:

EN 13823 ed EN ISO 11925-2 "B-s1, d0".
Certificazione antibatterica per uso medicale.

DC

RIVESTIMENTO PORTE

Elementi di protezione ricavati dal taglio delle piastre in Life-blend®, non tossiche ed antibatteriche. Rivestimento parziale o totale della porta. A richiesta è possibile rivestire parzialmente o integralmente anche lo stipite.



Certificazioni Life-blend®

- ✓ Classificazione di reazione al fuoco: B-s1, d0
- ✓ Certificazione antibatterica per uso medicale

VOCE DI CAPITOLATO

Rivestimento porte DC

Fornitura e posa in opera di piastre sagomate di protezione porte di nuova concezione non tossiche ed antibatteriche, PVC-FREE.

Costituito da:

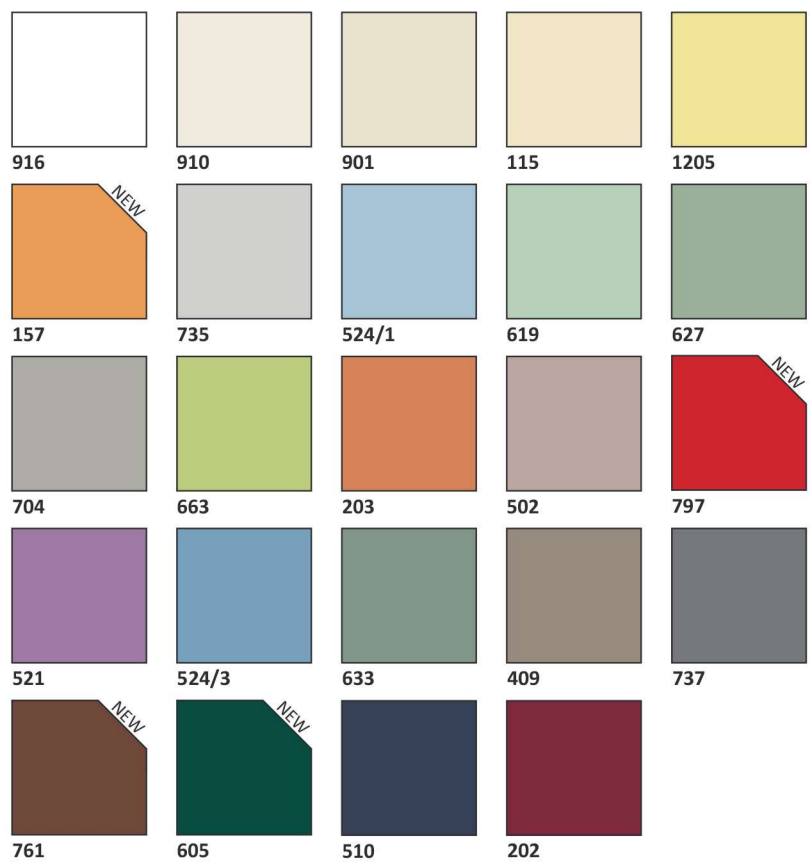
- Piastre rivestimento parete in materiale plastico antiurto di nuova concezione LIFE-BLEND®, con certificazione europea EN 13823 ed EN ISO 11925-2 "B-s1, d0" e certificazione antibatterica per uso medicale, per un'assoluta igiene, inattaccabile dalle muffe, dello spessore di 1,5 mm.
- Con goffratura fine per una perfetta protezione igienico-sanitaria.
- Colorato in pasta, non deve contenere cadmio e metalli pesanti, cloro, ftalati, bromuro, alogeni e antimonio.
- Fissato alla porta con apposita colla idonea per una perfetta tenuta.

Certificazioni:

EN 13823 ed EN ISO 11925-2 "B-s1, d0".
Certificazione antibatterica per uso medicale.

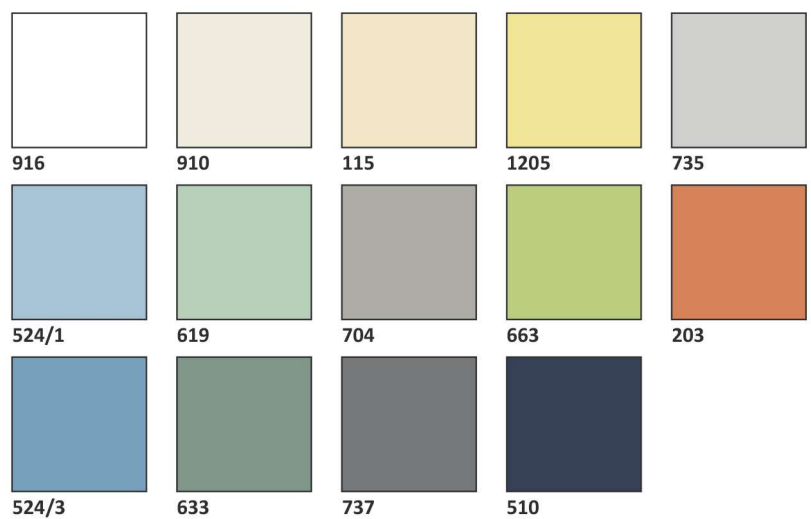
Possibilità di personalizzare la piastra tagliandola sagomata.

CORRIMANO
CORRIMANO PARACOLPI
PARACOLPI
PARASPIGOLI
ZOCCOLINO



Per conoscere i quantitativi minimi e i tempi di consegna contattare l'ufficio commerciale. La resa cromatica dei colori riportati è puramente indicativa, si consiglia di visionare la mazzetta colori.

PIASTRE E FASCE,
PROTEZIONE AREA MANIGLIA
RIVESTIMENTO PORTE





Soul Health Solution S.r.l.
Via Milano, 10 - 80024 Cardito (NA)
Uffici Commerciali ed Espositivi:
Via Sannitica, 65 - 80026 Casoria NA
Tel.: 338/6322805 - 081/8353246 - Fax: 081/8301542
P.Iva e Cod. Fisc.: 07892601217 - R.E.A. 917559

pec: soulhealthsolution@pec.it
e-mail: info@soulhealthsolution.com
www.soulhealthsolution.com